

# MegaCAD – Maßgenaue 2D-Ansichten aus 3D-Modellen

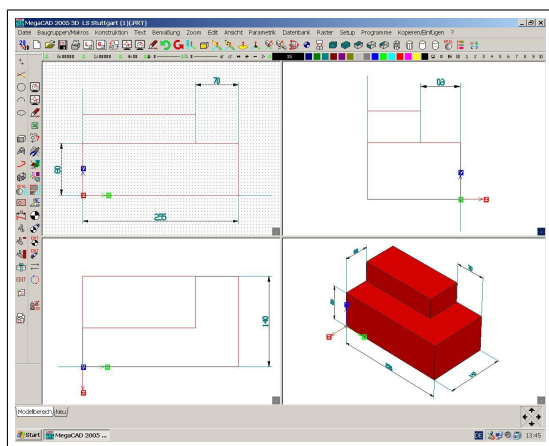
Zahlreiche CAD-Programme ermöglichen bereits das Modellieren von Körpern in drei Dimensionen und beherrschen auch die anschließende schattierte oder gerenderte Darstellung. Eine Ableitung einer exakten und bemaßten 2D-Zeichnung zu Dokumentationszwecken ist aber trotzdem nicht immer ganz einfach. In diesem Artikel wird die Vorgehensweise anhand eines Beispiels in MegaCAD beschrieben.

## Die 3D-Datenbasis

Grundlage für die spätere Zeichnung ist ein echtes 3D-Volumen- oder Flächenmodell. Dieses entsteht durch die Modellierung mithilfe von Grundkörpern wie z.B. Quadern, Kugeln, Pyramiden oder durch Hinzufügen einer Höhe zu 2D-Umrissen sowie zahlreicher weiterer Modellierungstechniken.

## 2D-Ansichten

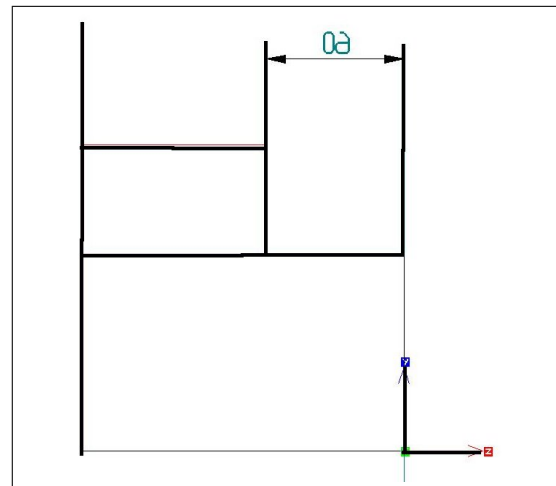
Schon während der Entstehung des 3D-Modells können die verschiedenen Ansichten in den einzelnen Ansichtsfenstern betrachtet werden.



Bemaßung in 3D

Zum Ausdruck auf Papier und vor allem zum Bemaßen sind diese Ansichten jedoch nur

bedingt geeignet, da es sich immer um 3D-Körper, wenn auch aus verschiedenen Perspektiven handelt.



Seitenverkehrtes Maß

Sollten Sie trotzdem in 3D bemaßen, kann es bei den 2D-Ansichten passieren, dass Maßzahlen seitenverkehrt oder flach liegend (also unsichtbar) dargestellt werden. Die Ansichten müssen also als echte 2D - Teilzeichnungen konstruiert oder besser noch automatisch abgeleitet und dann bemaßt werden.

Auch wenn Sie in einer zweidimensional erscheinenden Ansicht bemaßen, befinden Sie sich in Wirklichkeit im dreidimensionalen Raum und müssen auf die so genannte Arbeitsebene<sup>1</sup> achten.

## 2D-Arbeitsblatt erzeugen

Zunächst muss über das Symbol *2D-Arbeitsblatt definieren* (zwei Blätter mit Aufschrift 2D) das Dialogfenster für die Arbeitsblätterstellung aufgerufen werden. Markieren Sie durch Anklicken in der Auswahlliste die erste abzuleitende Ansicht (in MegaCAD

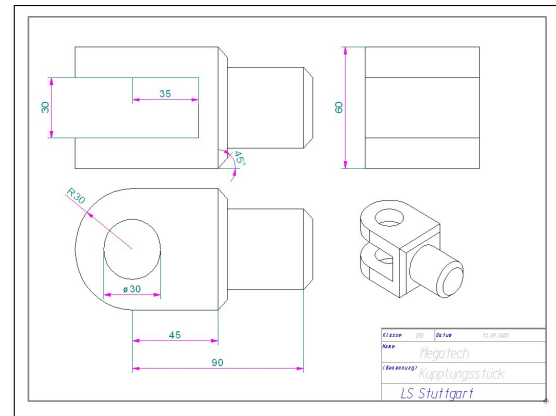
<sup>1</sup>z.B. Deckfläche eines Quaders

2005 vordefiniert) und klicken Sie auf den nach links zeigenden Pfeil. Tragen Sie nun noch den Namen des zu erzeugenden Arbeitsblattes in das erscheinende Fenster ein. Auch weitere Ansichten können so übernommen werden. Durch Linksklick auf den Schalter *Arbeitsblatt bearbeiten* wechseln Sie in eine neu erzeugte 2D-Zeichnung.

### Übertragen der Ansichten in das 2D-Blatt

Sie können nun falls gewünscht einen Zeichnungsrahmen erstellen oder als Makro einfügen.

Die ausgewählten Ansichten werden dann nach Anklicken des 2D-Symbols *Ansichten platzieren* und der Auswahl im Dialogfenster mit der Maus in das 2D-Blatt eingefügt. Zur Rückkehr zum Auswahldialog muss jeweils die rechte Maustaste gedrückt werden.



3 Ansichten in 2D

### Speichern und drucken

Das Arbeitsblatt kann nun wie jede 2D-MegaCAD-Zeichnung abgespeichert und auf vielfältige Weise ausgedruckt werden.

Walter Schlenker

□